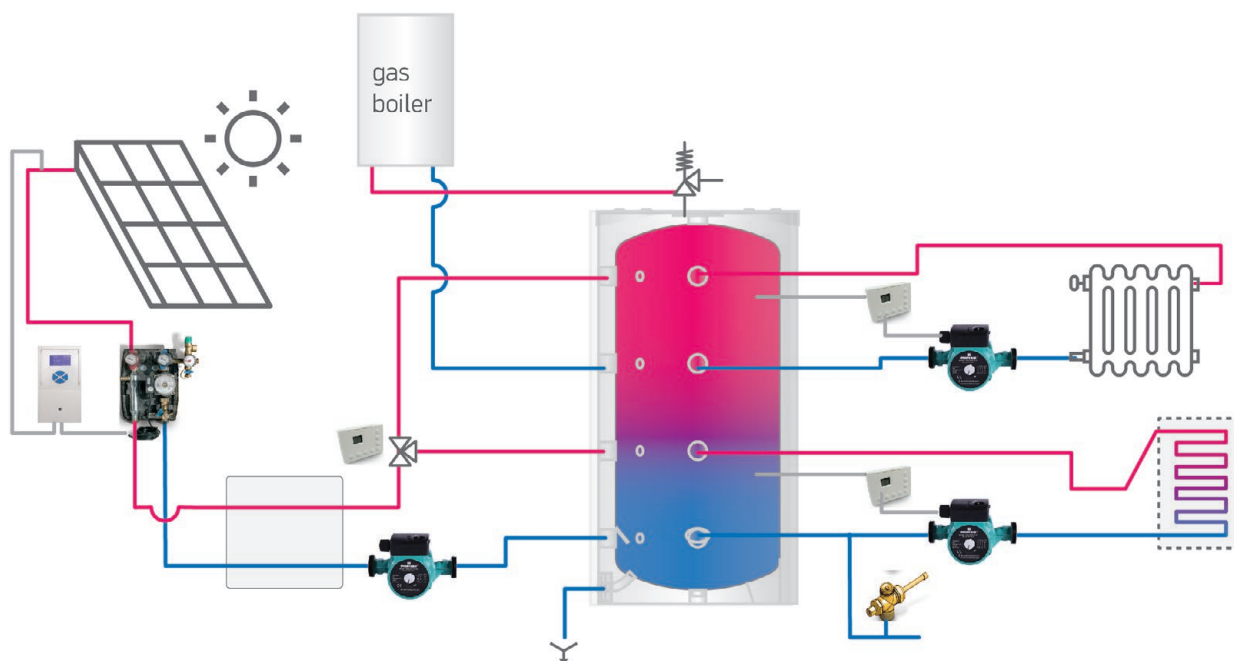
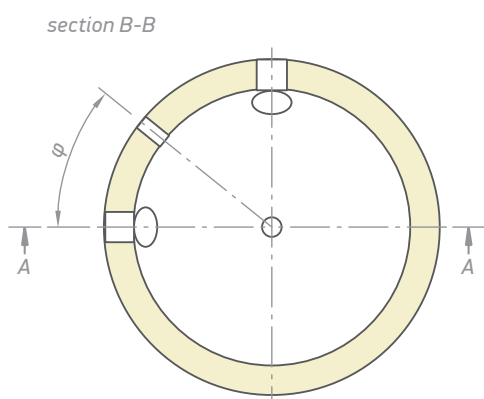
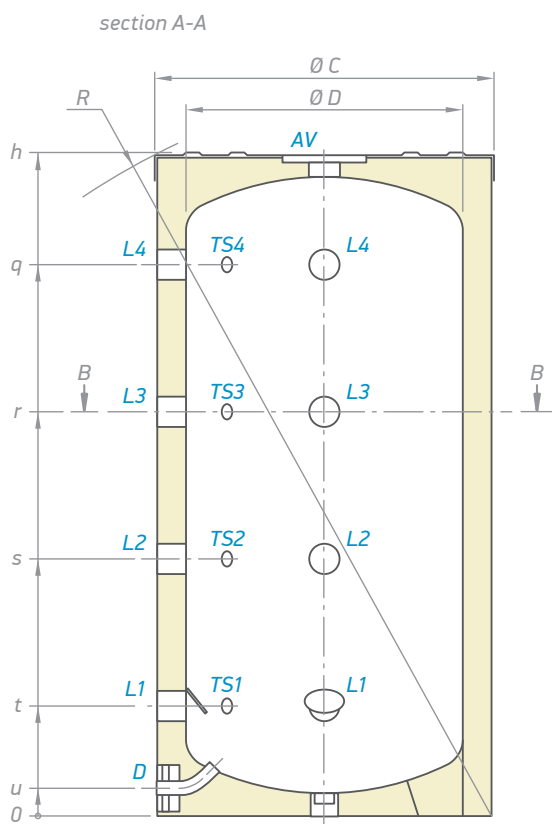


MODEL		V 200 60 F40 P4	V 300 65 F41 P4	V 400 75 F42 P4	V 500 75 F42 P4
Br. proizvoda	Br.	300632	300634	300635	300636
Kapacitet	L	202	294	406	497
Neto težina	kg	40	59	113.5	121
Izolacija (čvrsti PU)	mm	50	50	50	50
Toplotni gubici ΔT 45K	W	59	68	91	95
Klasa energetske efikasnosti		B	B	C	C
Maksimalna radna temperatura	°C	95	95	95	95
Nazivni pritisak	bar	3	3	3	3

INSTALACIJA I ŠEMA PRIKLJUČAKA





ZA SVE MODELE

TS1	nivo kućišta senzora toplote 1	G ½"
TS2	nivo kućišta senzora toplote 2	G ½"
TS3	nivo kućišta senzora toplote 3	G ½"
TS4	nivo kućišta senzora toplote 4	G ½"
AV	otvor za ventilaciju vazduha	G 1½"
D	istakanje	G ¾"
L1	Nivo 1	G 1½"
L2	Nivo 2	G 1½"
L3	Nivo 3	G 1½"
L4	Nivo 4	G 1½"

Oznake navoja su saglasne standardu EN ISO 228-1!

Dimenzije ±5 mm	V 200 60 F40 P4	V 300 65 F41 P4	V 400 75 F42 P4	V 500 75 F42 P4	
h	mm	1200	1420	1410	1674
q	mm	993	1208	1165	1451
r	mm	728	873	849	1039
s	mm	463	538	533	627
t	mm	198	203	217	215
u	mm	50	52	67	67
φ	°	45	45	22,5	22,5
R	mm	1345	1563	1590	1823
Ø C	mm	600	650	750	750
Ø D	mm	500	550	650	650